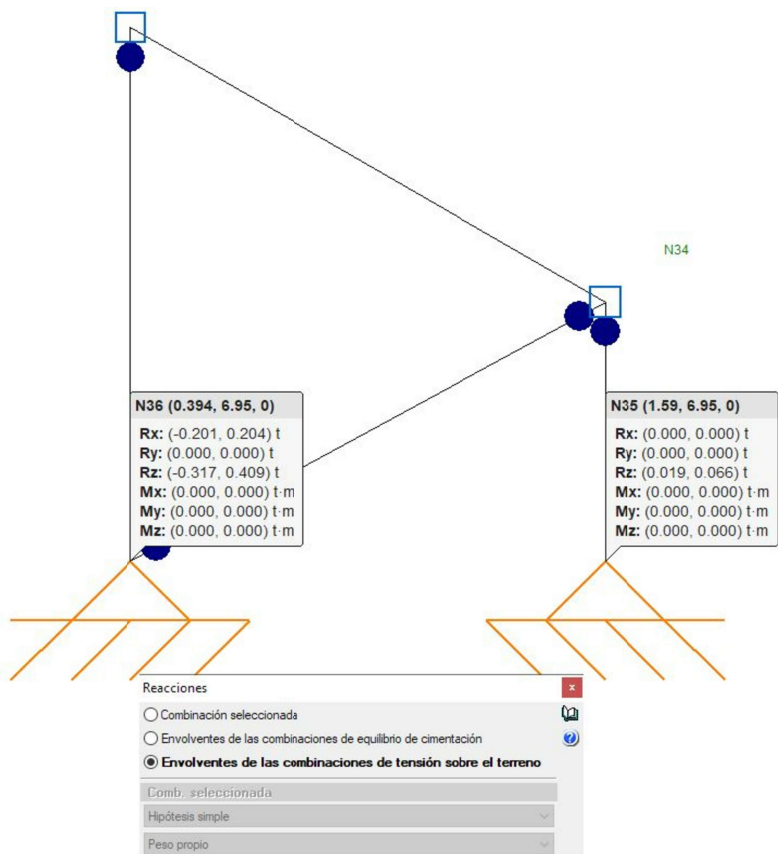




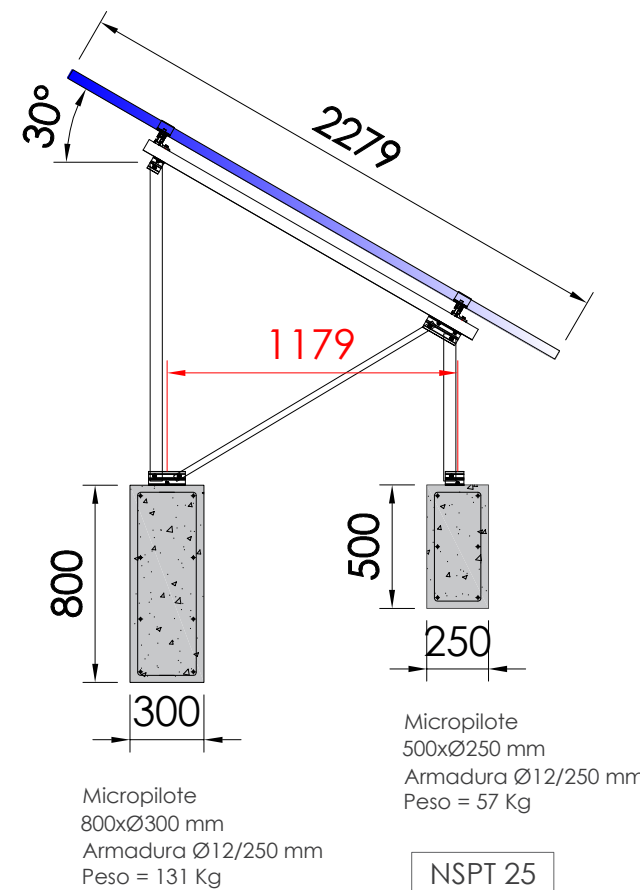
**DATOS:**

- VELOCIDAD = 150 Km/h
- DISTANCIA MÁXIMA ENTRE PÓRTICOS = 1600 mm
- REACCIONES SIN MAYORAR

**REACCIONES**



**MICROPILOTE**



**Nota:**

- Comprobar el buen estado del terreno y la capacidad portante del mismo.
- Se recomienda realizar un estudio geotécnico del terreno.
- Se ha calculado para una tensión máxima del terreno de 3Kg/cm<sup>2</sup>.

